

TONE WINNER

AD-1PA

усилитель мощности

инструкция по эксплуатации



Предприятие сертифицировано по стандарту ISO 9001

«Все права защищены. Копирование, распространение, иное использование текста без согласия правообладателя запрещено. АО «Фирма «ММС», www.mms.ru»

Информация по технике безопасности

	Warning Do not open the cover due to electricity inside.		<ul style="list-style-type: none">■ Чтобы снизить риск поражения электрическим током, не снимайте внешнюю крышку (или заднюю панель).■ Техническое обслуживание должно проводиться квалифицированными специалистами.■ Во избежание пожара или поражения электрическим током не допускайте попадания влаги.■ Стандарт электробезопасности: класс 1
-----------------------------------------------------------------------------------	--------------------------------------------------------------------	-----------------------------------------------------------------------------------	--------------------------------------------------------------------------------------------------------------------------------------------------------------------------------------------------------------------------------------------------------------------------------------------------------------------------------------------------------------------------------------------

1. Перед эксплуатацией данного изделия следует ознакомиться с информацией по технике безопасности и эксплуатации.

2. Устройство не следует использовать поблизости от воды или влаги - например, в сыром подвале или рядом с бассейном и т.п.

3. Устройство рекомендуется чистить только сухой тканью. Перед очисткой отключите электропитание.

4. Не блокируйте вентиляционные отверстия. Размещайте устройство в соответствии с рекомендациями производителя.

5. Не устанавливайте устройство вблизи источников тепла, таких как радиаторы, обогреватели, печи и других приборов, выделяющих тепло (включая усилители).

6. Используйте только те принадлежности и аксессуары, которые рекомендованы производителем.

7. Отключайте устройство от электропитания во время грозы или при длительных перерывах в эксплуатации.

8. Данное устройство относится к стандарту безопасности класса 1 и должно быть подключено к сетевой розетке с защитным заземлением.

9. Сетевая вилка кабеля электропитания может использоваться в качестве выключателя и должна всегда быть легкодоступной.

10. Избегайте заземления или зажатия кабеля электропитания, особенно в местах его соединения с розеткой и вилкой, а также в месте соединения кабеля с устройством.

11. Перед установкой и эксплуатацией устройства ознакомьтесь с информацией о его электрических параметрах и с требованиями по технике безопасности на задней панели корпуса.

12. Все работы по техническому обслуживанию доверяйте квалифицированному персоналу. Сервисное обслуживание потребует: при повреждении кабеля электропитания или вилки, при попадании в устройство жидкости или посторонних предметов, при попадании под дождь или воду, при нарушении работоспособности, при падении аппарата или другого его повреждения.

13. Данное устройство предназначено для использования в умеренном климате.



Содержание

Знакомство с устройством	2
Функциональные особенности	2
Лицевая панель	3-4
Задняя панель	5
Примеры конфигураций аудиосистемы.....	6-7
Технические характеристики	8
Стандарт электробезопасности	8

Содержимое упаковки		
№	Описание	Количество
1	триггерный кабель	1 шт.
2	кабель электропитания	1 шт.
3	гарантийный талон	1 шт.
4	сертификат	1 шт.
5	инструкция по эксплуатации	1 шт.

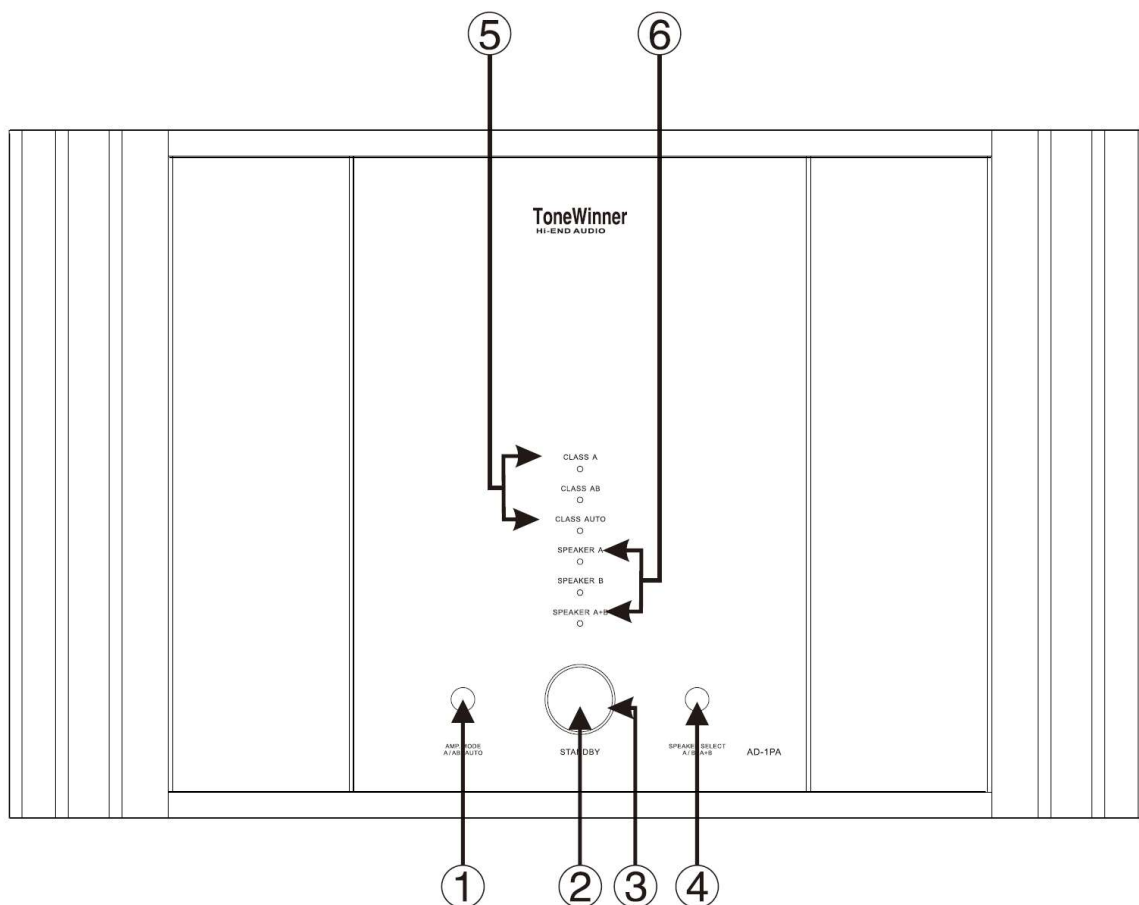
Знакомство с устройством

AD-1PA - двухканальный усилитель мощности, работающий в классе А и АВ с возможностью автоматического перехода, предназначенный для использования в системах Hi-Fi-аудио.

Функциональные особенности

- Полностью балансная схема усилителя класса А с симметричной конструкцией, дифференциальным входом и с мостовой привязкой нагрузки.
- Независимые источники питания левого и правого канала.
- Выходная мощность 300 Вт на канал (8 Ом), конструкция с высококачественными тороидальными трансформаторами 1200 Вт, конденсаторами емкостью 180 000 мкФ и транзисторами премиум-класса с выходным током до 60 А.
- Алюминиевый корпус с антирезонансными свойствами.
- Позолоченные разъемы для межблочных подключений.
- Запатентованная технология TONE WINNER для управления коммутацией двухуровневого источника питания высокого/низкого напряжения при работы в классе А.
- Защита от короткого замыкания, перегрева, постоянного тока и пр.
- Автоматическое переключения питания 110 В 60 Гц/220 В 50 Гц.
- Симметричные и несимметричные входы.
- Ручное включение рабочего режима/режима ожидания, триггерное включение рабочего режима/режима ожидания.
- Выбор режима работы усилителя: Class A/Class AB/AUTO.
- Выбор группы выходов усилителя на акустические системы (АС): А группа/В группа/А+В группа.
- Индикация режима ожидания, рабочего режима и защиты на передней панели.

Лицевая панель



1. AMP MODE A/AB/AUTO: Выбор режима работы усилителя: Class A/Class AB/AUTO)

Class AB:

Работа в классе АВ - система контроля температуры не задействована.

AUTO:

Автоматический режим работы - усилитель работает в классе А, температура внутри корпуса повышается и при определенном ее значении усилитель переключается с класса А на класс АВ; когда температура падает до определенного значения, усилитель автоматически переходит с класса АВ на класс А.

Class A:

Работа в классе А - система контроля температуры не задействована. Этот режим отличается повышенной теплоотдачей.

2. STANDBY: переключение рабочего режима/режима ожидания.

3. Индикация режимов состояния

КРАСНЫЙ - режим ожидания, СИНИЙ - включение, МИГАЮЩИЙ КРАСНЫЙ - срабатывание защиты. При срабатывании защиты усилитель автоматически отключается и переходит в режим ожидания.

4. Speaker selecting A/B/A+B: Выбор группы выходов усилителя для акустических систем (АС);

Группа А: Выбор выхода устройства для акустических систем группы А;

Группа В: Устройство выводит сигнал на соединительные клеммы АС группы В.

Примечание: функция предназначена для пользователей, имеющих несколько комплектов акустических систем разной конфигурации или назначения (например: можно подключить к выходам группы А комплект Hi-Fi, а к выходам группы В - акустические системы домашнего кинотеатра).

Группа А+В: устройство параллельно подключается к АС группы А и группы В.

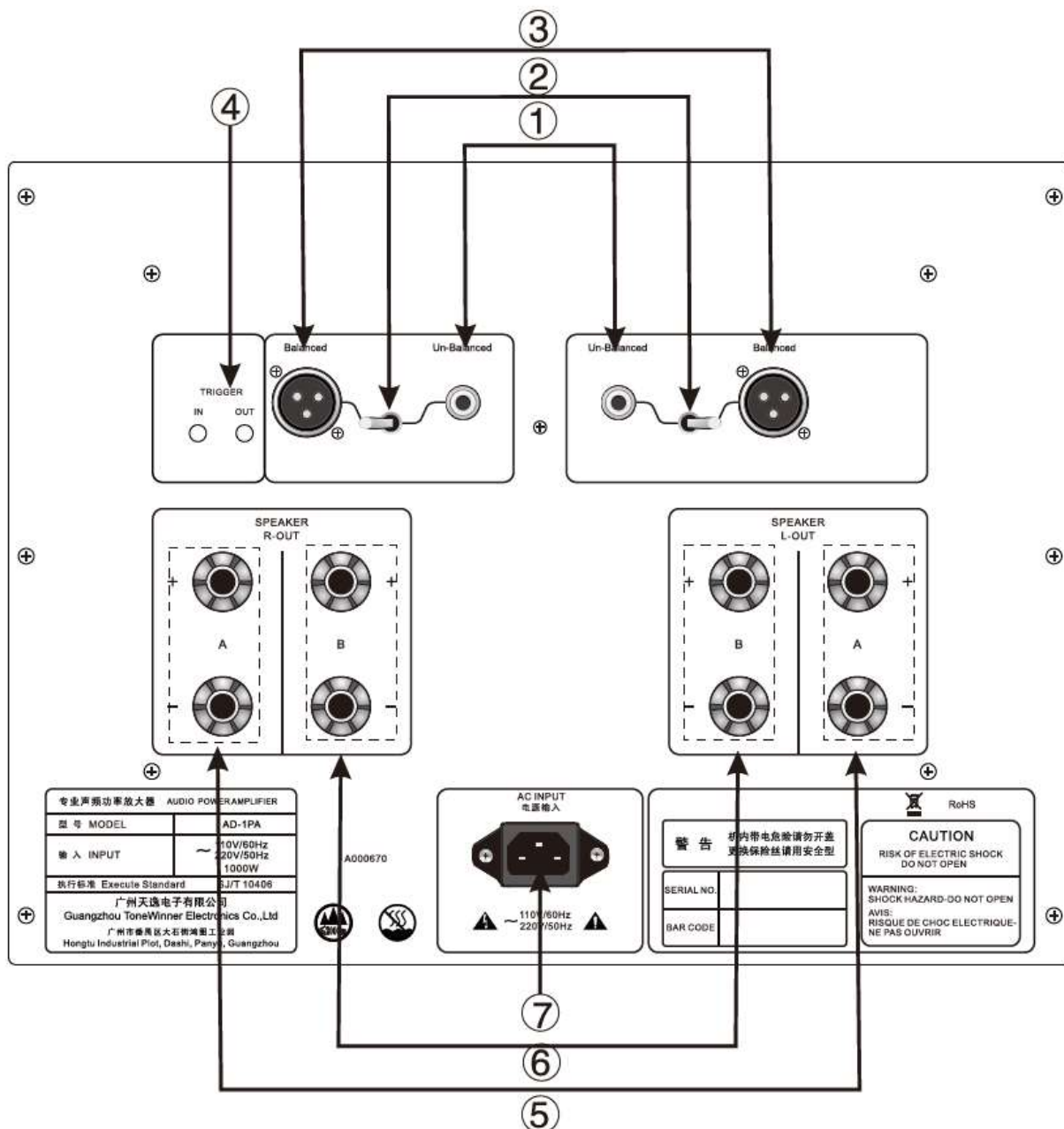
Если АС имеют функцию Bi-amping/Bi-wiring, можно выбрать параллельные выходы группы А и группы В (например: подключить выходы группы А к ВЧ-динамику, а выходы группы В к НЧ-динамику).

5. Индикация выбора класса усилителя

6. Индикация выбора группы выходов для акустических систем

Примечание: Когда усилитель находится в режиме ожидания, индикатор выбора класса усилителя и индикатор группы выходов для АС не горят. При включении усилителя в рабочий режим, 6 светодиодных индикаторов будут загораться по очереди снизу вверх. Если устройство работает нормально, индикатор класса усилителя и индикатор группы выходов для АС останутся гореть соответствующим образом. Если же устройство работает неправильно или находится в режиме защиты, все индикаторы будут мигать красным цветом.

Задняя панель

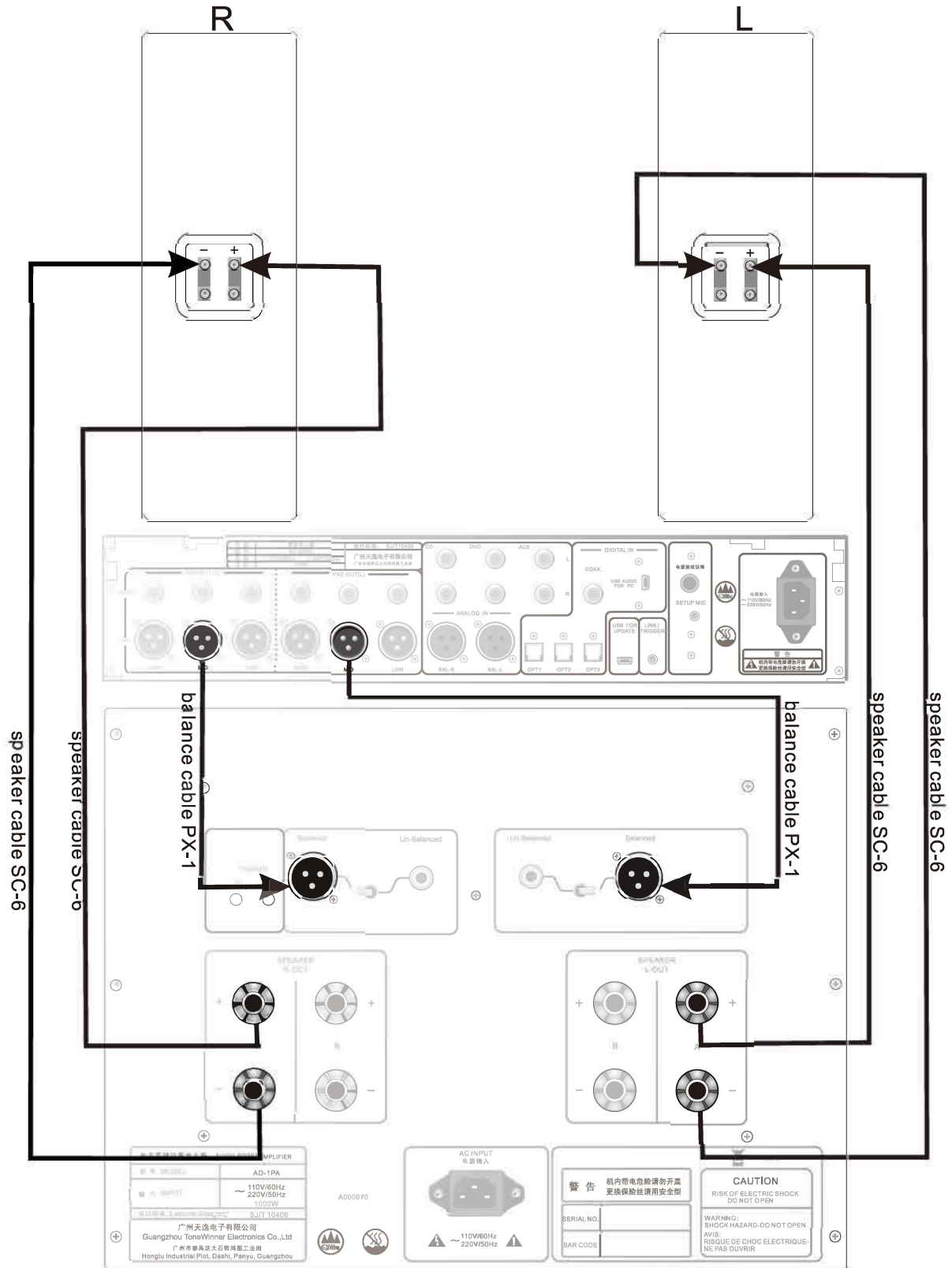


1. **Un-Balanced:** входные RCA разъемы;
2. **RCA/XLR** переключатель;
3. **Balanced:** входные XLR разъемы;
4. **Trigger IN/OUT:** триггерные разъемы для входного и выходного подключения;
5. **SPEAKER OUT (A):** акустические выходы L/R для AC группы A;
6. **SPEAKER OUT (B):** акустические выходы L/R для AC группы B;
7. **AC INPUT:** силовой разъем (~110 В 60 Гц/~ 220 В 50 Гц)

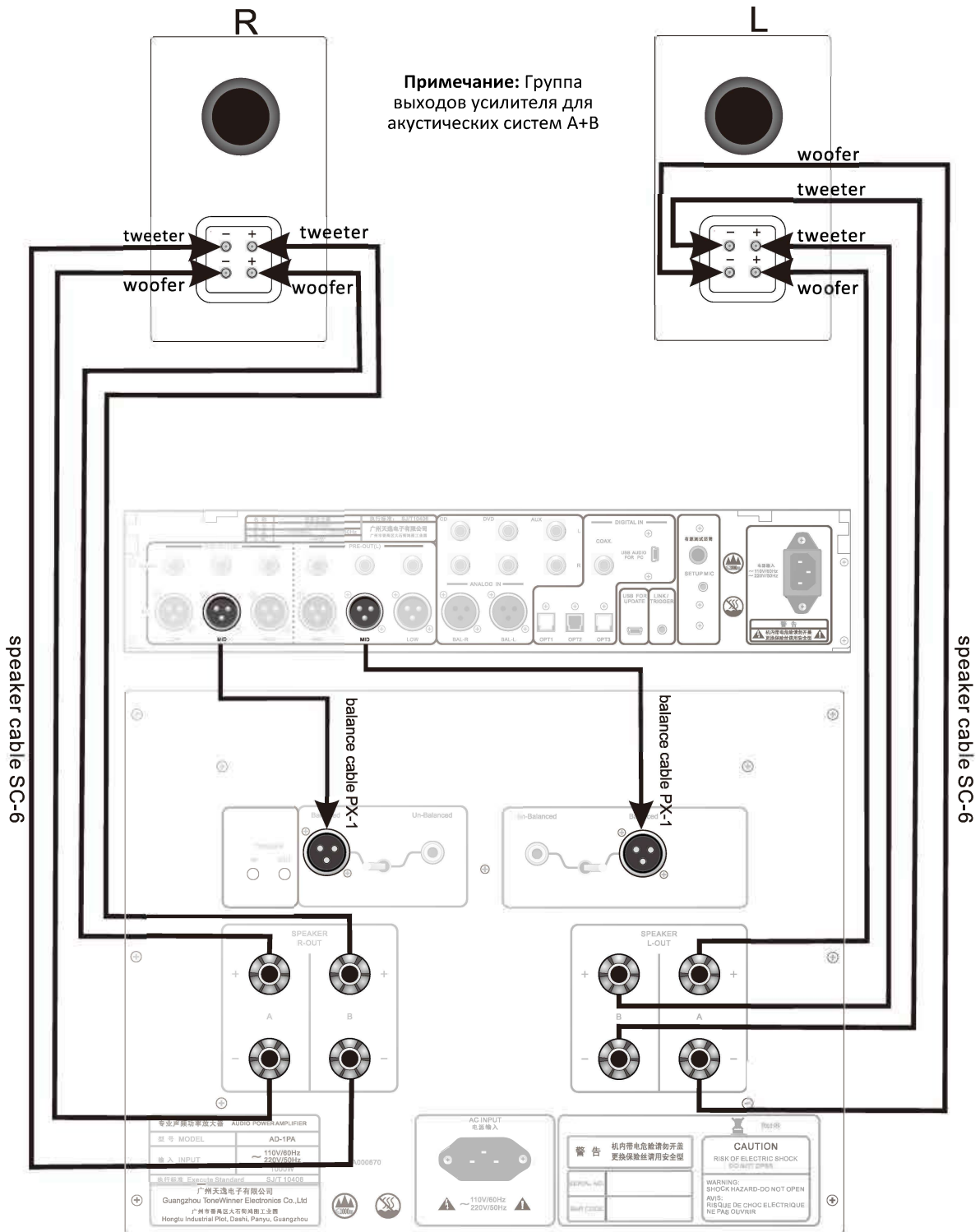
Примечание: прежде чем включить устройство, убедитесь, что все входные и выходные разъемы правильно подключены; подключение или отключение любого кабельного соединения во время работы усилителя может вызвать ошибку и срабатывание защиты.

Примеры конфигураций аудиосистемы

1. Схема подключения в стандартном режиме



2.Схема подключения в режиме Bi-wiring



Модели кабелей TW: балансный кабель PX-1, акустический кабель SC-6.

Технические характеристики

- Отношение сигнал / шум: ≥ 108 дБ (А-взвешенное, балансный вход)
 ≥ 115 дБ (А-взвешенное, небалансный вход)
- Частотная характеристика: 10 Гц-100 кГц (+1/-3 дБ)
- Искажения: ≤ 0.008 % (1 кГц, нормальное рабочее состояние)
- Выходная мощность: 300 Вт (КНИ: 1%, 1 кГц, 8 Ом на один канал)
- Номинальное сопротивление нагрузки: 8 Ом
- Усиление: 29,5 дБ \pm 1 дБ
- Статическая потребляемая мощность в классе А: 260-300 Вт;
- Статическая потребляемая мощность в классе АВ: 70-110 Вт
- Потребляемая мощность в режиме ожидания: < 1 Вт;
- Размеры (Ш x Г x В): 444 x 449 x 294 мм
- Вес нетто: 42 кг
- Вес брутто: 45 кг

Стандарт электробезопасности: класс I

1. Стандарт электробезопасности устройства - класс I.
Вилка кабеля электропитания должна быть подключена к сети переменного тока 110-115 В/60 Гц или 220-230 В/50 Гц.
2. Устройство должно быть подключено к сетевой розетке с защитным заземлением.
3. Не рекомендуется включать и выключать устройство слишком часто, для повторного включения следует подождать несколько минут.
4. Если оборудование вышло из строя, необходимо обратиться к сертифицированному специалисту по техническому обслуживанию. Во избежание несчастного случая не рекомендуется открывать устройство для осмотра или ремонта.
5. Все детали устройства (вилка, кабель электропитания, предохранитель, выключатель электропитания, трансформатор) являются частями, важными для электробезопасности, поэтому при необходимости замены этих деталей рекомендуется менять их в профессиональной ремонтной мастерской на те же модели согласно со спецификацией производителя. Внимательно прочитайте инструкцию по эксплуатации перед использованием изделия.



Scan QR code

Эксклюзивным дистрибьютором на территории РФ продукции TONE WINNER является компания АО [ММС](#).

Уважаемый клиент!

При возникновении проблем с настройкой или использованием данного продукта, пожалуйста, свяжитесь со службой тех. поддержки, заполнив специальную форму на сайте [mms.ru](#)

Телефон: 8 (495) 788-17-00, 8 (800) 333-03-23

Эл.почта: mms@mms.ru

«Все права защищены. Копирование, распространение, иное использование текста без согласия правообладателя запрещено. АО «Фирма «ММС», www.mms.ru»