

GROUND ZERO®

GERMAN ENGINEERING

IRIDIUM SERIES

Корпусной сабвуфер

GZIB 20BR

GZIB 25BR

GZIB 30BR

Руководство пользователя

- Высококачественный сабвуфер в фазоинверторном корпусе
- Оптимизирован с помощью измерительной системы Klippel®
- Диффузор из полипропилена инжекционного литья (IMPP) с 3D-структурой
- Массивный корпус из материала MDF
- Порт фазоинвертора с оптимизацией движения воздушного потока
- Пружинные клеммы в фирменном дизайне Ground Zero

Благодарим за выбор продукции Ground Zero!

Установка автомобильного сабвуфера требует наличия у установщика известного опыта работы с механическими инструментами, а также некоторых навыков проведения электрических соединений. Помимо этого, данная инструкция описывает обобщенный способ установки, а не конкретный метод для Вашего конкретного автомобиля. Если Вы не обладаете необходимым опытом, установку сабвуфера Ground Zero рекомендуется производить с привлечением специалиста соответствующего профиля. Это обеспечит надежную и эффективную работу сабвуфера в течение длительного срока.

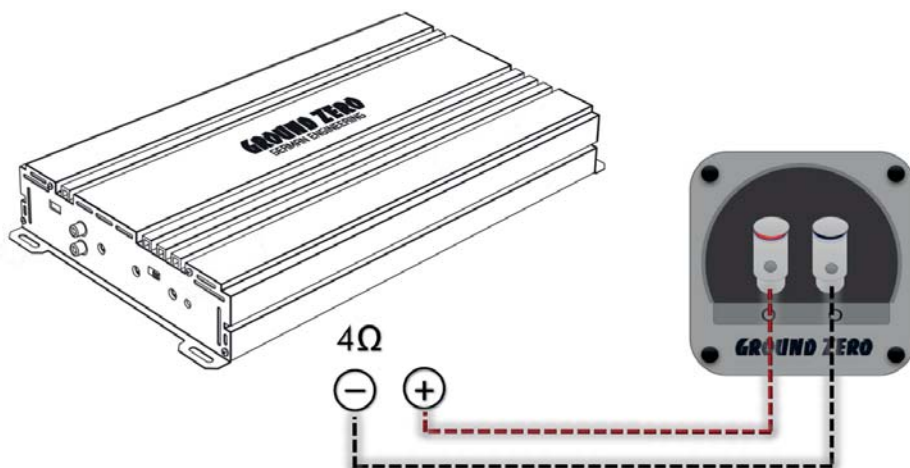
Самостоятельное вскрытие сабвуфера, механические повреждения и нарушение порядка эксплуатации могут привести к неисправностям сабвуфера, а также устройства (автомагнитолы или усилителя), к которому подключается сабвуфер Ground Zero.

Технические характеристики

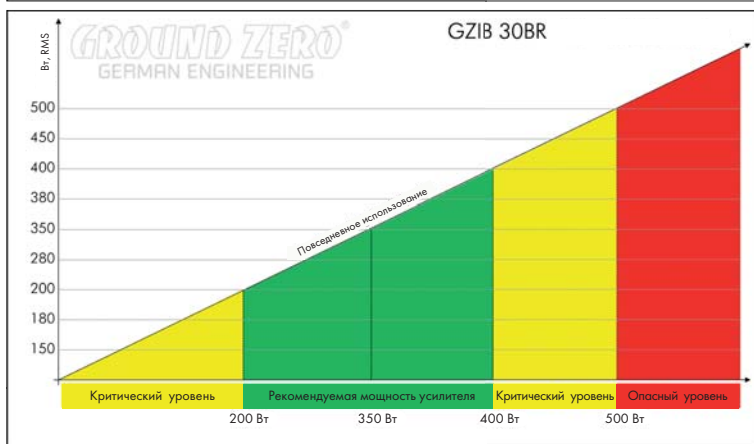
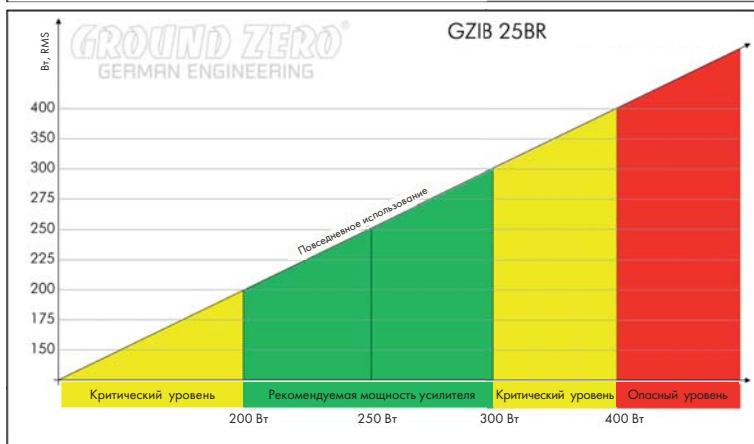
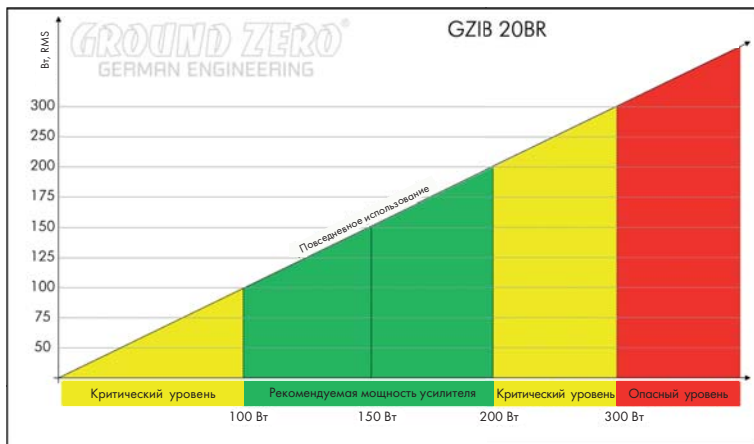
Модель	GZIB 20BR	GZIB 25BR	GZIB 30BR
Диаметр динамика, см/дюйм	20/8	25/10	130/12
Сопротивление, Ом	4	4	4
Номинальная мощность (RMS), Вт	150	250	350
Рекомендуемая мощность усилителя (RMS), Вт	100-200	200-300	200-400
Габариты, см	40x27x23/29	44x32x28,5/36	46x37x31/40
Объем корпуса	17	33	37

Производитель оставляет за собой право вносить необходимые изменения в конструкцию изделия без предварительного уведомления. Такие изменения могут быть не отражены в данной инструкции.

Подключение моноусилителя при 4 Ом



Максимальная шумовая мощность



Хранение, транспортирование, ресурс, утилизация

Устройство рекомендуется хранить в складских или домашних условиях и при необходимости транспортировать в крытых транспортных средствах любого вида в упакованном виде при температуре от -25°C до $+70^{\circ}\text{C}$. Место хранения (транспортировки) должно быть недоступным для попадания влаги, прямых солнечных лучей и должно исключать возможность механических повреждений.

Срок службы устройства — 3 года. Устройство не содержит вредных материалов и безопасно при эксплуатации и утилизации (кроме сжигания в непригодных условиях).

Условия гарантии

При соблюдении владельцем правил эксплуатации, изложенных в настоящем Руководстве пользователя, устройство обеспечивает безопасность в полном объеме требований настоящего законодательства, не оказывает вредного воздействия на окружающую среду и человека и признано годным к эксплуатации.

Устройство имеет гарантийный срок эксплуатации 12 месяцев с момента покупки без учета времени пребывания в ремонте при соблюдении правил эксплуатации. Право на гарантию дается при заполнении сведений прилагаемого гарантийного талона.

Гарантийные обязательства не распространяются на перечисленные ниже принадлежности устройства, если их замена предусмотрена конструкцией и не связана с разборкой устройства: комплект проводки, монтажные приспособления, документацию.

При возврате дефектный товар принимается только в оригинальной упаковке. Не забудьте приложить копию кассового чека или товарной накладной, где указана дата покупки, а также подробное описание дефекта товара.

Гарантия не распространяется на изделия, получившие повреждения в результате превышения максимально допустимой паспортной величины звуковой нагрузки, нарушения условий эксплуатации или участия в мероприятиях по экстремальному использованию изделия.

Наименование: Ground Zero GZIB 20BR / 25BR / 30BR

Страна-производитель: Китай

Основное предназначение товара:

Сабвуфер корпусной

Срок службы: 3 года

Изготовитель: GROUND ZERO GmbH

Erlenweg 25, D-85658 Eggenheim, Германия

Импортер: АО «Фирма «ММС»

127220, г. Москва, Писцовая, д. 1А

Телефон: 8 (495) 788-17-01

Веб-сайт: mms-store.ru