

COMPETITION-SERIES

Kick- / Midwoofer

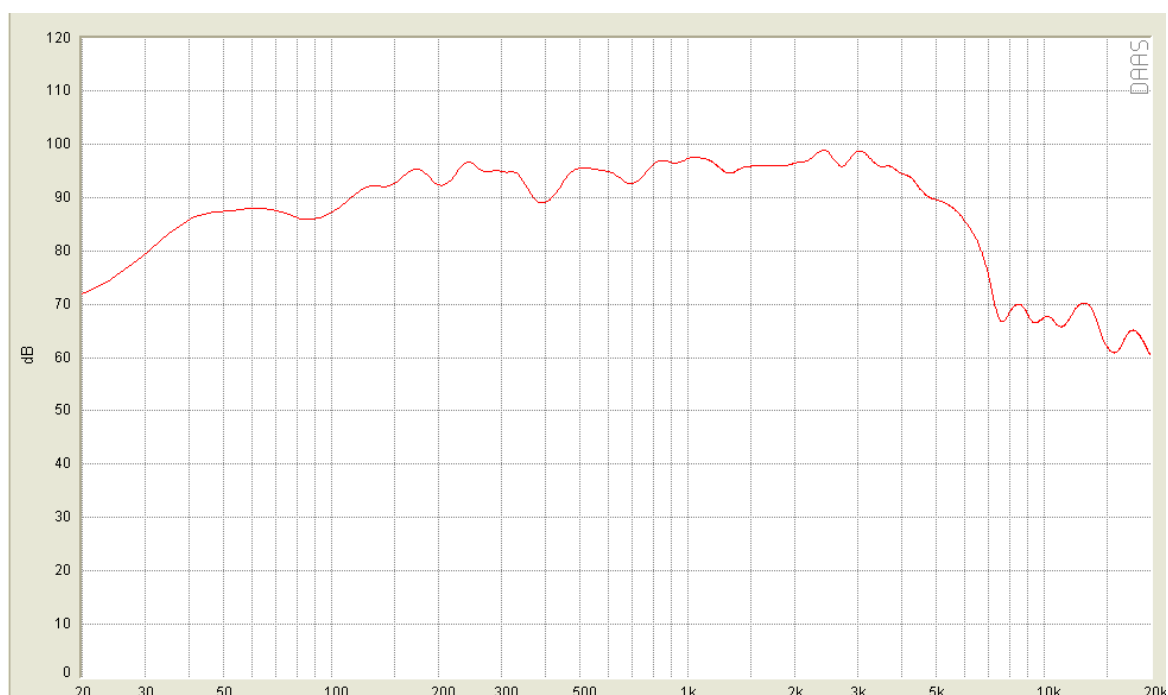
ANLEITUNG / OWNER'S MANUAL

GZCK 250SPL

Spezifikationen / Specifications

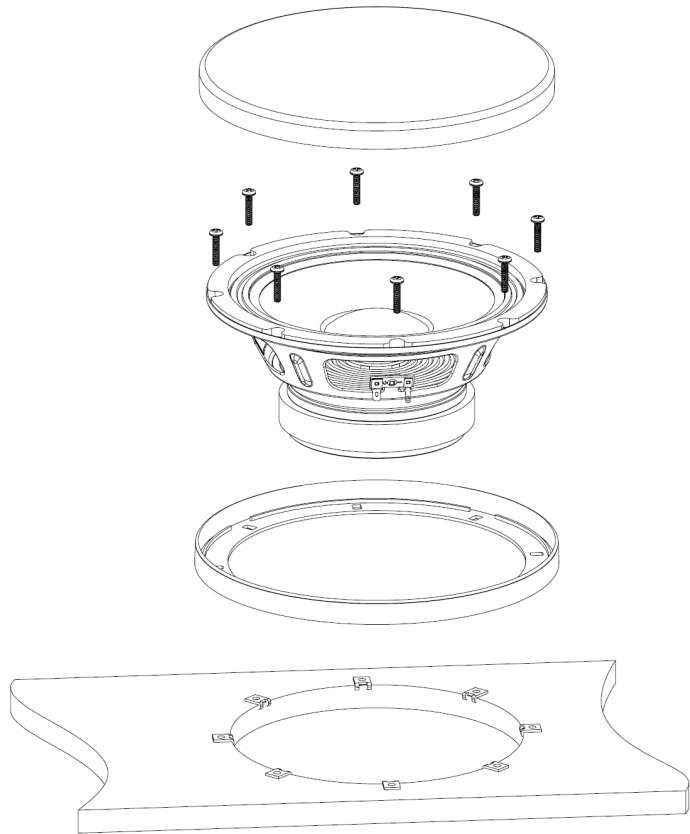
- Hochleistungs Tief-Mitteltöner
 - Faser verstärkte gepresste Papier Membrane
 - Langhub Schaumstoff W-Sicke
 - 50 mm Kupfer-beschichtete Aluminium Runddraht Schwingspule
-
- *High power midwoofer*
 - *Fiber reinforced pressed paper cone*
 - *High X-max foam W-Surround*
 - *2" Copper-clad aluminium round wire voice coil*

Frequenzgang auf Achse / Frequency response on axis



Technische Daten / Specifications

Model	GZCK 250SPL
Durchmesser / Diameter	255 mm / 10.04"
Impedanz / Impedance	4 Ω
Frequenzgang / frequency response	40 Hz – 6 kHz
Power Watt RMS	200
Power Watt Maximum	400
SPL / Sensivity / 1W / 1m	95 dB
FS - VAS	45.4 Hz – 67.9 L / 2.4 cu.ft.
QMS - QES - QTS	9.19 - 0.38 - 0.36
BL - RE - LE	8.7 N/A – 3.3 Ohm – 0.38 mH
MMS - CMS - RMS	30.4 Gr – 0.40 mm/N – 0.9 Kg/s
Schwingspule / Voicecoil	Ø 50 mm / 2" EISV-CCAW* * Hoch temperaturfeste Kupfer-beschichtete Aluminium Runddraht Schwingspule / High temperature copper-clad aluminium round wire voice coil
Magnet	Ø 135 mm / 5.31" 37oz Ferrit
Einbaudurchmesser / Mounting diameter	Ø 230 mm / 9"
Einbautiefe / Mounting Depth	107 mm / 4.21"



Garantie- und Gewährleistungsbestimmungen

Die Gewährleistung entspricht der gesetzlichen Regelung. Eine Rücksendung kann nur nach vorheriger Absprache und in der Originalverpackung erfolgen. Bitte unbedingt einen maschinell erstellten Kaufbeleg und eine Fehlerbeschreibung beilegen. Von der Gewährleistung ausgeschlossen sind Defekte, die durch Überlastung, unsachgemäße Behandlung oder bei Teilnahme an Wettbewerben entstanden sind. Wir behalten uns das Recht vor, zukünftig nötige Änderungen oder Verbesserungen an dem Produkt vorzunehmen ohne den Kunden darüber zu informieren.

Terms of warranty

The limited warranty for this product is covered by Ground Zero's local distribution partners and their terms and conditions. For further information contact your local retailer or distributor.

Ground Zero GmbH

Erlenweg 25, 85658 Eggenmating, Germany

Tel. +49 (0)8095/873 830 Fax -8310

www.ground-zero-audio.com

