

# GROUND ZERO®

## GERMAN ENGINEERING

# TITANIUM SERIES

Сабвуферный динамик

# GZTW 10F

## Руководство пользователя

- Высокопрочный плоский диффузор из полипропилена инжекционного литья IMPP
- Алюминиевый пылезащитный колпачок
- Малая монтажная глубина 88 мм
- Медная звуковая катушка диаметром 50 мм
- Пружинные клеммы

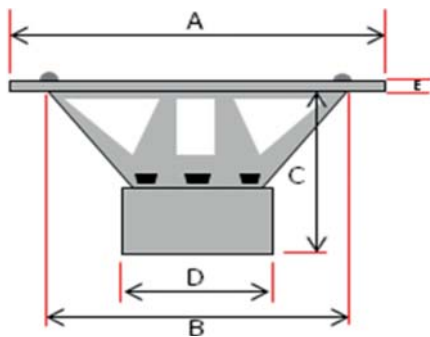
Благодарим за выбор продукции Ground Zero!

Установка автомобильной акустической системы требует наличия у установщика известного опыта работы с механическими инструментами, а также некоторых навыков проведения электрических соединений. Помимо этого, данная инструкция описывает обобщенный способ установки, а не конкретный метод для Вашего конкретного автомобиля. Если Вы не обладаете необходимым опытом, установку динамиков Ground Zero рекомендуется производить с привлечением специалиста соответствующего профиля. Это обеспечит надежную и эффективную работу динамиков в течение длительного срока.

Самостоятельное вскрытие динамиков, механические повреждения и нарушение порядка эксплуатации могут привести к неисправностям акустической системы, а также устройства (автомагнитолы или усилителя), к которому подключаются динамики.

## Технические характеристики

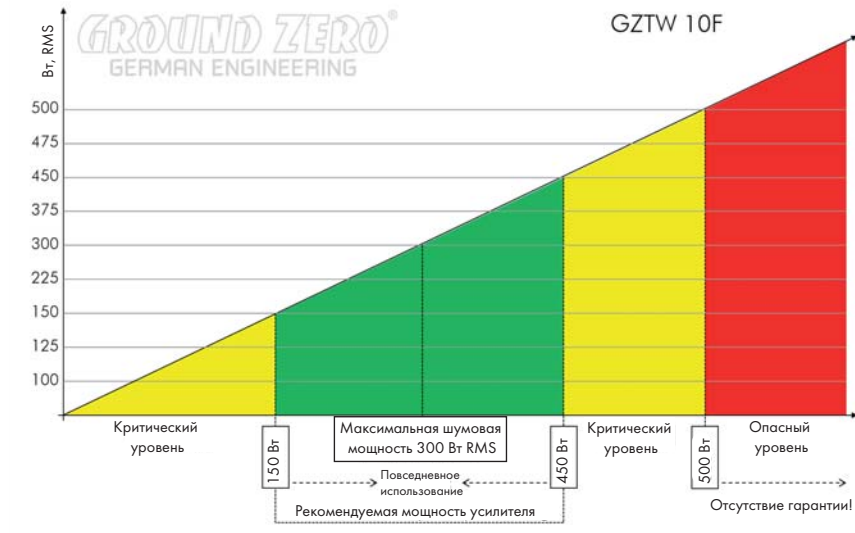
| Модель   | GZTW 10F |
|--|----------|
| Номинальное сопротивление, Ом                      | 2 x 2    |
| Сопротивление постоянному току (Re), Ом            | 4        |
| Номинальная мощность (RMS), Вт                     | 300      |
| Рекомендуемая мощность усилителя, Вт               | 150-450  |
| Чувствительность, дБ                               | 87,5     |
| Резонансная частота (Fs), Гц                       | 45,1     |
| Максимальное смещение диффузора (Xmax), мм         | 30       |
| Механическая добротность (Qms)                     | 8,079    |
| Электрическая добротность (Qes)                    | 0,606    |
| Полная добротность (Qts)                           | 0,564    |
| Эквивалентный объем (Vas), л                       | 24,1     |
| Коэффициент электромеханической связи (Bl), (Тл*м) | 13,03    |
| Масса подвижной системы (Mms), г                   | 92,21    |
| Индуктивность звуковой катушки (Le), мГн           | 1,496    |
| Диаметр звуковой катушки, мм                       | 50       |



|       |     |
|-------|-----|
| A, мм | 257 |
| B, мм | 232 |
| C, мм | 88  |
| D, мм | 155 |
| E, мм | 5   |

Производитель оставляет за собой право вносить необходимые изменения в конструкцию изделия без предварительного уведомления. Такие изменения могут быть не отражены в данной инструкции.

# Максимальная шумовая мощность



## Рекомендуемые параметры корпуса

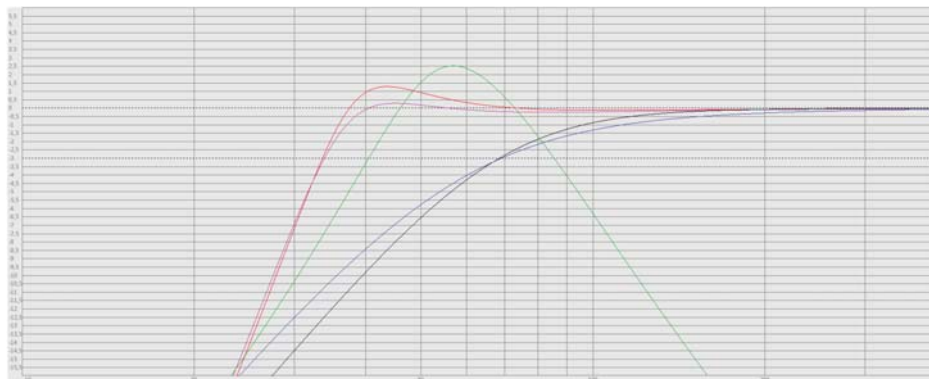
|   |           |
|---|-----------|
| <b>Фазоинверторный стандартный (розовый), л</b> | <b>35</b> |
| Диаметр порта фазоинвертора, см                 | 1x8       |
| Длина порта фазоинвертора *, см                 | 23,5      |
| Частота среза (Fз), Гц                          | 35        |

|   |           |
|---|-----------|
| <b>Фазоинверторный усовершенствованный (красный), л</b> | <b>40</b> |
| Диаметр порта фазоинвертора, см                         | 1x8       |
| Длина порта фазоинвертора *, см                         | 20        |
| Частота среза (Fз), Гц                                  | 34        |

|   |   |
|---|---|
| <b>Бандпасс 4-го порядка (зеленый), л</b> | <b>17 (закрытая часть)<br/>22 (фазоинверторная часть)</b> |
| Диаметр порта фазоинвертора, см           | 1x10  |
| Длина порта фазоинвертора *, см           | 15  |
| Частота настройки фазоинвертора (Fь), Гц  | 68  |
| Диапазон рабочих частот (-3 дБ), Гц       | 41-115  |

|                                       |           |
|---------------------------------------|-----------|
| <b>Закрытый маленький (черный), л</b> | <b>14</b> |
| Полная добротность (Qts)              | 0,93      |
| Частота среза (Fз), Гц                | 60        |

|                                    |           |
|------------------------------------|-----------|
| <b>Закрытый большой (синий), л</b> | <b>24</b> |
| Полная добротность (Qts)           | 0,80      |
| Частота среза (Fз), Гц             | 57        |



\* Обратите внимание, что приведены примеры рекомендуемых параметров. Длина порта фазоинвертора больше зависит от характеристик вашего автомобиля, а также личных предпочтений.

## Хранение, транспортирование, ресурс, утилизация

Устройство рекомендуется хранить в складских или домашних условиях и при необходимости транспортировать в крытых транспортных средствах любого вида в упакованном виде при температуре от -25 °С до +70 °С. Место хранения (транспортировки) должно быть недоступным для попадания влаги, прямых солнечных лучей и должно исключать возможность механических повреждений.

Срок службы устройства — 3 года. Устройство не содержит вредных материалов и безопасно при эксплуатации и утилизации (кроме сжигания в непригодных условиях).

## Условия гарантии

При соблюдении владельцем правил эксплуатации, изложенных в настоящем Руководстве пользователя, устройство обеспечивает безопасность в полном объеме требований настоящего законодательства, не оказывает вредного воздействия на окружающую среду и человека и признано годным к эксплуатации.

Устройство имеет гарантийный срок эксплуатации 12 месяцев с момента покупки без учета времени пребывания в ремонте при соблюдении правил эксплуатации. Право на гарантию дается при заполнении сведений прилагаемого гарантийного талона.

Гарантийные обязательства не распространяются на перечисленные ниже принадлежности устройства, если их замена предусмотрена конструкцией и не связана с разборкой устройства: комплект проводки, монтажные приспособления, документацию.

При возврате дефектный товар принимается только в оригинальной упаковке. Не забудьте приложить копию кассового чека или товарной накладной, где указана дата покупки, а также подробное описание дефекта товара.

Гарантия не распространяется на изделия, получившие повреждения в результате превышения максимально допустимой паспортной величины звуковой нагрузки, нарушения условий эксплуатации или участия в мероприятиях по экстремальному использованию изделия.

**Наименование:** Ground Zero GZTW 10F

**Страна-производитель:** Китай

**Основное предназначение товара:**

Сабвуферный динамик

**Срок службы:** 3 года

**Изготовитель:** GROUND ZERO GmbH

Erlenweg 25, D-85658 Eggening, Германия

**Импортер:** АО «Фирма «ММС»

127220, г. Москва, Писцовая, д. 1А

**Телефон:** 8 (495) 788-17-01

**Веб-сайт:** [mms-store.ru](http://mms-store.ru)