

# SPL SUBWOOFER

## GZNW 38NEO-SPL

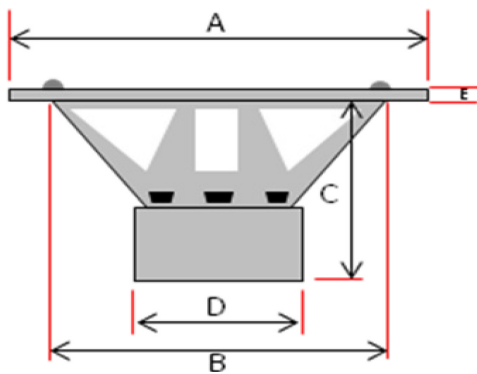
### Anleitung / Owner's manual

#### Ausstattungsmerkmale / Features

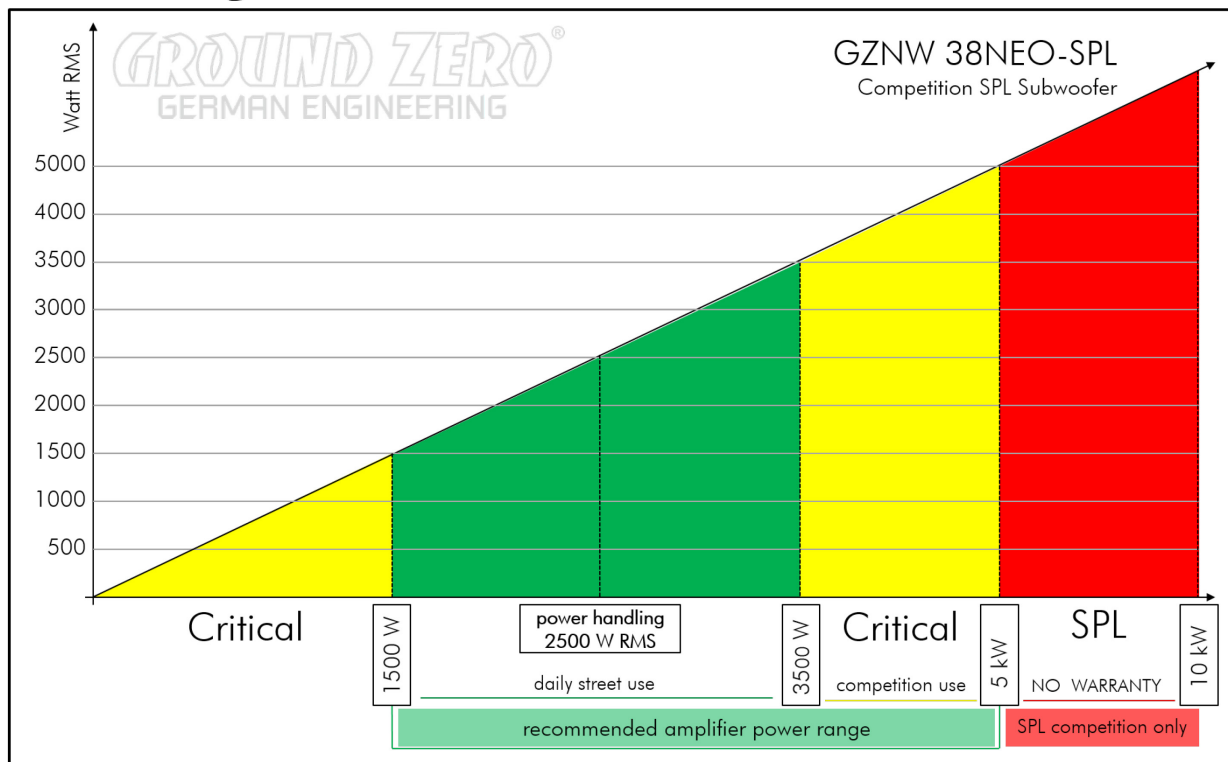
- Hochbelastbarer 38 cm Subwoofer mit Neodym-Antrieb
  - Klippel® optimiert
  - Mehrteiliger Neodym-Magnet
  - Verstärkte und gepresste Papiermembran
  - 75 mm 8-lagige Aluminium Schwingspule
  - U-geformte SPL Langhub-Sicke
  - 3-lagige Nomex Zentrierung
  - Push Terminal
  - Massiver Aluminium-Gusskorb
- 
- High power 15" subwoofer with neodymium motor
  - Klippel® optimized
  - Multi-piece neodymium magnet
  - Reinforced pressed paper cone
  - 3" 8-layer aluminum voice coil
  - U-shaped high roll SPL surround
  - 3-layer Nomex spider
  - Push terminal
  - Massive aluminum cast basket

## Technische Daten / specifications and dimensions

	GZNW 38NEO-SPL
Voice Coil Diameter mm / inch	75 / 3"
Impedance Ohm	2 x 1
Re Ohm	1.91
FS Hz	31.6
Qms	5.55
Qes	0.18
Qts	0.18
Vas Liter / cu.ft.	34.9 / 1.23
Le mH	2.56
MMS gr	667
Xmax mm / inch	60 / 2.36"
SPL (1w/1m)	89.8
BL TESLA – M	37.7
Power W RMS/SPL	2500 / 5000
Empfohlene Verstärkerleistung / Recommended amplifier power	1500 – 5000 WRMS @2 Ohm (0.5 Ohm)



A	391 mm / 15.39"
B	358 mm / 14.09"
C	300 mm / 11.81"
D	198 mm / 7.80"
E	10 mm / 0.39"



## Garantie und Gewährleistungsbestimmungen

Die Gewährleistung entspricht der gesetzlichen Regelung. Eine Rücksendung kann nur nach vorheriger Absprache und in der Originalverpackung erfolgen. Bitte unbedingt einen maschinell erstellten Kaufbeleg und eine Fehlerbeschreibung beilegen. Von der Gewährleistung ausgeschlossen sind Defekte, die durch Überlastung, unsachgemäße Behandlung oder bei Teilnahme an Wettbewerben entstanden sind. Wir behalten uns das Recht vor, zukünftig nötige Änderungen oder Verbesserungen an dem Produkt vorzunehmen, ohne den Kunden darüber zu informieren.

## *Terms of warranty*

*The limited warranty for this product is covered by GROUND ZERO's regional distribution partners and their terms and conditions. For further information contact your local retailer or distributor.*

## Respect the music



Musik hören kann unter anderem emotional, beeindruckend, entspannend oder unterhaltsam sein. Dabei spielt es kaum eine Rolle, welche Art von Musik der jeweils persönliche Favorit ist, also ob es sich um instrumentale Musik, Jazz, Electro, Latin, Klassik, Rock oder eine andere Musikrichtung handelt. Die Wiedergabequalität bei dem jeweils gewünschten Pegel spielt dabei hingegen eine wichtige Rolle. Manche Musik verlangt nach gehobenen Pegeln, während andere eher leisere Töne bevorzugt. GROUND ZERO berücksichtigt all die unterschiedlichen Wünsche der Kunden bei der Entwicklung neuer Produkte. Hierbei gilt stets die Zielsetzung, einen möglichst realistischen Sound zu erzeugen und damit die Seele der Musik und die Intention des Künstlers zu vermitteln. In einem einzigen Satz zusammengefasst: RESPECT THE MUSIC!

*Listening to music can be emotional, impressive, relaxing or enjoyable. At that, it doesn't really matter what kind of music is the personal favorite, whether it's Instrumental, Jazz, Electro, Latin, Classic, Rock or any other music direction. However, audio reproduction quality at each desired volume is elementary. Some music styles require higher levels while others prefer the soft tones. GROUND ZERO considers all the different wishes of customers during the development of new products. Along with this, the target is to create the most realistic sound, to transfer the soul of the music and the intention of the performer. Summarized to one phrase: RESPECT THE MUSIC!*



GROUND ZERO Produkte werden in Deutschland entwickelt  
GROUND ZERO products are engineered in Germany

GROUND ZERO - international sponsor of



## Ground Zero GmbH

Erlenweg 25, 85658 Eggenstein, Germany  
Tel. +49 (0)8095/873 830 Fax -8310  
[www.ground-zero-audio.com](http://www.ground-zero-audio.com)

